

CV7551 2K+2M 智慧行車紀錄、流媒體後視 SoC

產品概述

CV7551是面向行車紀錄器、流媒體後視鏡等多項產品領域而推出的高性能、低功耗晶片，集成了H.264/H.265視訊壓縮轉碼器和ISP；支持HDR寬動態、3D降噪、除霧、魚眼展開等多種圖像增強和矯正演算法，為客戶提供專業級的視頻圖像品質。

CV7551更集成了自研TPU，特殊設計的TPU調度引擎能有效地為所有的張量處理器核心提供極高的頻寬資料流程。CV7551為用戶提供了強大的深度學習模型編譯器和軟體SDK開發包。主流的深度學習框架，比如Caffe, Pytorch, TensorFlow(Lite), ONNX和MXNet框架的主流網路可以輕鬆的移植到CV7551平臺上。

主要特性

處理器內核

- 雙核CPU
- Neon加速，集成了浮點運算單元(FPU)

自研TPU

- 支持主流神經網路框架：Caffe, TensorFlow, TensorFlow Lite, Pytorch, ONNX和MXNet。

視頻編解碼性能

- 2K+2M
- H.265 Main Profile
- H.264 Baseline/Main/High Profile
- JPEG編解碼
- 支援感興趣區域 (ROI) 編碼

圖像視頻處理

- 圖像視頻90、180、270度旋轉、Mirror、Flip
- 視頻OSD疊加
- 3A (AE/AWB/AF) 演算法
- 區域自我調整去霧
- 3D降噪、細節增強及銳化增強
- Sensor自頻寬動態和2幀寬動態
- 魚眼展開

音訊編解碼性能

- 軟體音訊編解碼協定 (G.711、G.726、ADPCM)
- 支援音訊3A (AEC、ANR、AGC) 功能

視頻界面

- 輸入
 - 支援兩路輸入
 - 支持MIPI、Sub-LVDS、HiSPi介面
 - 支持主流高清CMOS sensor
- 輸出
 - 支持1輸出介面
 - 支持MIPI-DSI 輸出介面

音訊介面

- 集成Audio codec，支持16bit語音輸入和輸出
- 支持I2S/PCM/TDM 介面，支援對接外部Audio codec, 提供MCLK時鐘輸出

安全

- 支持安全啟動及升級
- 硬體加解密

週邊介面

- 集成GPIO、ADC、I2C、SPI、UART、PWM、SDIO 3.0、USB 2.0 Host/Device
- 集成Key scan、Wiegand
- 集成 MAC PHY，支持RMII模式，10/100 Mbps 全雙工或半雙工模式；支持RGMII模式，支援10/100/1000Mbps

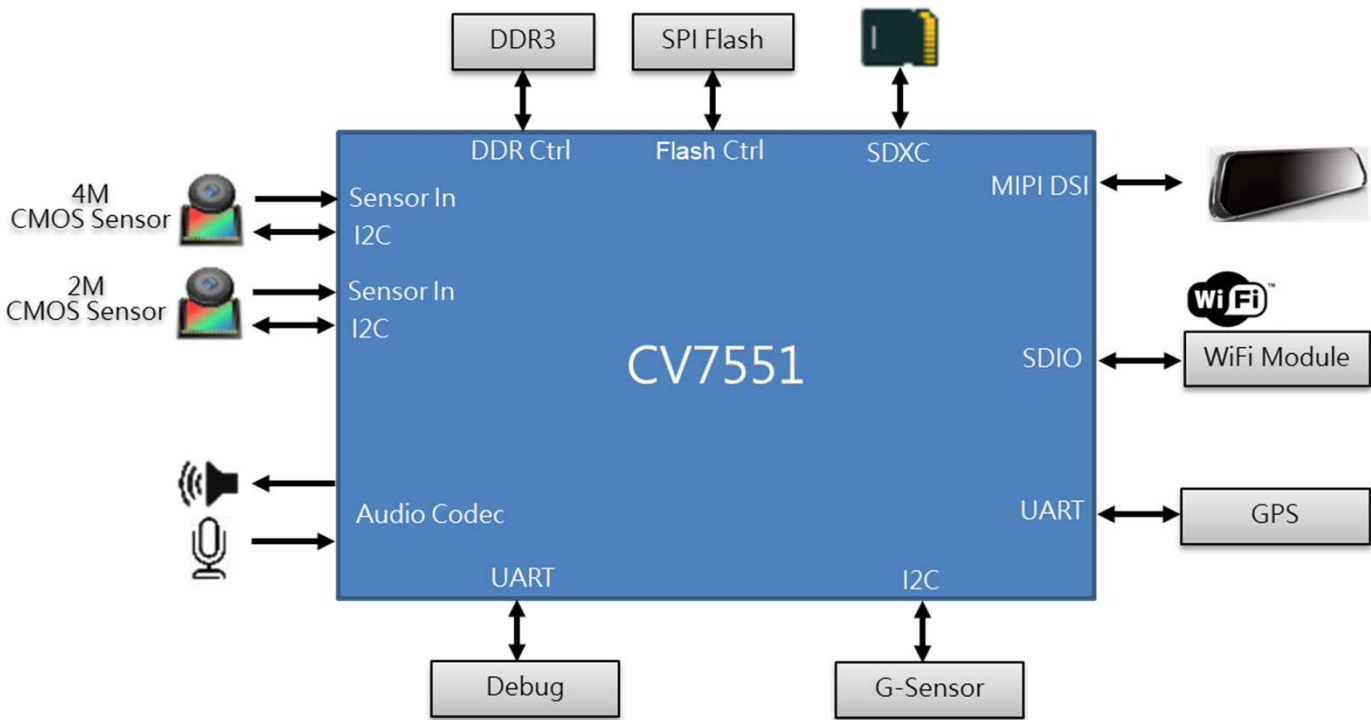
記憶體介面

- 支持DDR3/DDR4/LPDDR4
- SPI Nor Flash 介面
- SPI Nand Flash 介面
- 支持 eMMC4.5 介面

物理規格

- 支持多級省電模式
- 封裝形式
 - 13.5mm x 13.5mm封裝大小
 - 管腳間距：0.65 mm pitch

CV7551 智能雙攝行車紀錄器



CV7551 智能流媒體後視行車紀錄器

