

CV1835專業型智慧 IP Camera SoC

產品概述

CV1835是面向邊緣智能監控IP攝像機、本地端人臉辨識考勤機、智慧家居等多項產品領域而推出的高性能、低功耗晶片，集成了H.264/H.265視訊壓縮轉碼器和ISP；支持HDR寬動態、3D降噪、除霧、魚眼展開等多種圖像增強和矯正演算法，為客戶提供專業級的視頻圖像品質。

CV1835更集成了自研TPU，在8位元整數運算下，可以提供約1.5TOPS的算力。特殊設計的TPU 調度引擎能有效地為所有的張量處理器核心提供極高的頻寬資料流程。CV1835為用戶提供了強大的深度學習模型編譯器和軟體SDK開發包。主流的深度學習框架，比如Caffe, Pytorch, TensorFlow(Lite), ONNX和MXNet框架的主流網路可以輕鬆的移植到CV1835平臺上。

主要特性

處理器內核

- 雙核ARM CA53@1.0GHz
- Neon加速，集成了浮點運算單元(FPU)

自研TPU

- ~1.5TOPs@INT8
- 支持主流神經網路框架：Caffe, TensorFlow, TensorFlow Lite, Pytorch, ONNX和MXNet.

視頻編解碼性能

- H.265 Main Profile
- H.264 Baseline/Main/High Profile
- H.265/H.264 編解碼最大解析度：2688x1944
- H.265/H.264 編解碼性能：
 - 2688x1944@30fps+1280x720@30fps+720x480@30fps
 - 2304x1296@30fps編碼+1920x1080@30fps解碼
- JPEG最大編解碼性能：2688x1944@30fps
- 支持 CBR/VBR/FIXQP 等多種碼率控制模式
- 支持 感興趣區域 (ROI) 編碼

圖像視頻處理

- 圖像視頻90、180、270度旋轉、Mirror、Flip
- 視頻OSD疊加
- 視頻1/32 ~ 32x縮放功能
- 3A (AE/AWB/AF) 演算法
- 固定模式雜訊消除、壞點校正
- 鏡頭陰影校正、鏡頭畸變校正、紫邊校正
- 方向自我調整demosaic
- Gamma校正、動態對比度增強、色彩管理和增強
- 區域自我調整去霧
- Bayer降噪、3D降噪、細節增強及銳化增強
- Local Tone mapping
- Sensor自頻寬動態和2幀寬動態
- 兩軸數字圖像防抖

- 魚眼展開
- 提供PC 端ISP tuning tools

音訊編解碼性能

- 軟體音訊編解碼協定 (G.711、G.726、ADPCM)
- 支援音訊3A (AEC、ANR、AGC) 功能

視頻界面

- 輸入
 - 支援兩路輸入
 - 支持8/10/12bit RGB Bayer 視頻輸入
 - 支持BT.601、BT.656、BT.1120視頻輸入
 - 支持MIPI、Sub-LVDS、HiSpi介面
 - 支持主流SONY、ONsemi、OmniVision等高清CMOS sensor
 - 相容多種sensor並行/差分介面電氣特性
 - 提供可程式設計sensor時鐘輸出
 - 支持輸入最大寬度2688，最大解析度2688x1944
- 輸出
 - 支持1個BT.601/BT.656/BT.1120 輸出介面
 - 支持4Lane MIPI-DSI 輸出介面
 - 支持8080/LVDS(單鍊結)輸出介面

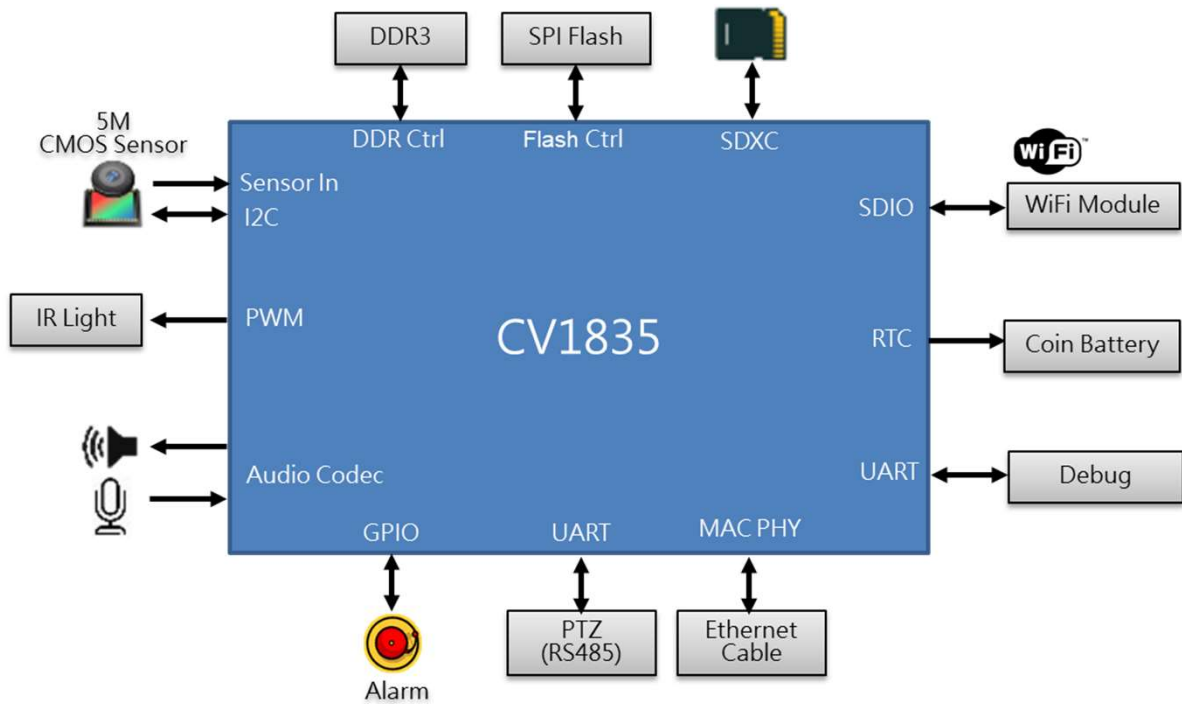
音訊介面

- 集成Audio codec，支持16bit語音輸入和輸出
- 支持I2S/PCM/TDM 介面，支援對接外部Audio codec，提供MCLK時鐘輸出

安全

- 支持安全啟動及升級
- AES/DES/SM4 硬體加解密
- SHA/TRNG/Secure eFuse安全硬體

CV1835智能IP攝像機解決方案



CV1835智能人臉考勤機解決方案

