

CV1823/CV1825/CV1826

新一代行業專用5M/3M AI IP攝像機SoC

產品概述

CV1823/CV1825/CV1826是面向邊緣智能監控IP攝像機、本地端人臉辨識考勤機、智能家居等產品領域而推出的高性能、低功耗晶片，集成了H.264/H.265視訊壓縮轉碼器和ISP；支持HDR寬動態、3D降噪、除霧、鏡頭畸變校正等多種圖像增強和矯正演算法，為客戶提供專業級的視頻圖像品質。

晶片更集成自研TPU，在INT8運算下，可提供約0.5TOPS算力。特殊設計的TPU調度引擎能有效地為張量處理器核心提供極高的頻寬資料流程；並為用戶提供了強大的深度學習模型編譯器和軟體SDK開發包。主流的深度學習框架，比如Caffe, Pytorch, ONNX, MXNet和TensorFlow(Lite)框架的主流網路可以輕鬆的移植到平臺上。

主要特性

處理器內核

- 單核CPU
- Neon加速

自研TPU

- 支持主流神經網路框架：Caffe, TensorFlow, TensorFlow Lite, Pytorch, ONNX和MXNet

視頻編解碼性能

- 5M
- H.265 Main Profile
- H.264 Baseline/Main/High Profile
- JPEG編解碼
- 支援感興趣區域 (ROI) 編碼

圖像視頻處理

- 圖像視頻90、180、270度旋轉、Mirror、Flip
- 3A (AE/AWB/AF) 演算法
- 區域自我調整去霧
- 3D降噪、細節增強及銳化增強
- Sensor自頻寬動態和2幀寬動態
- 支持 4x4 Pattern RGB-IR sensor

音訊編解碼性能

- 軟體音訊編解碼協定
- 支援音訊3A (AEC、ANR、AGC) 功能

視頻界面

- 輸入
 - 支援兩路輸入
 - 支持MIPI、Sub-LVDS、HiSpi介面
 - 支持CMOS sensor
- 輸出
 - 支持BT.601/BT.656/BT.1120 輸出介面
 - 支持MIPI-DSI 輸出介面

音訊介面

- 集成Audio codec, 支援語音輸入和輸出
- 支持I2S/PCM/TDM 介面, 支援對接外部Audio codec, 提供MCLK時鐘輸出

安全

- 支持安全啟動及升級
- 硬體加解密

週邊介面

- 集成POR、RTC、ADC、I2C、SPI、UART、PWM、SDIO 3.0、USB 2.0 Host/Device
- 集成Key scan、Wiegand
- 集成MAC PHY, 支援RMII模式; 10/100 Mbps 全雙工或半雙工模式

記憶體介面

- 內置 DRAM
- SPI Nor Flash 介面
- SPI Nand Flash 介面
- 支持 eMMC4.5 介面

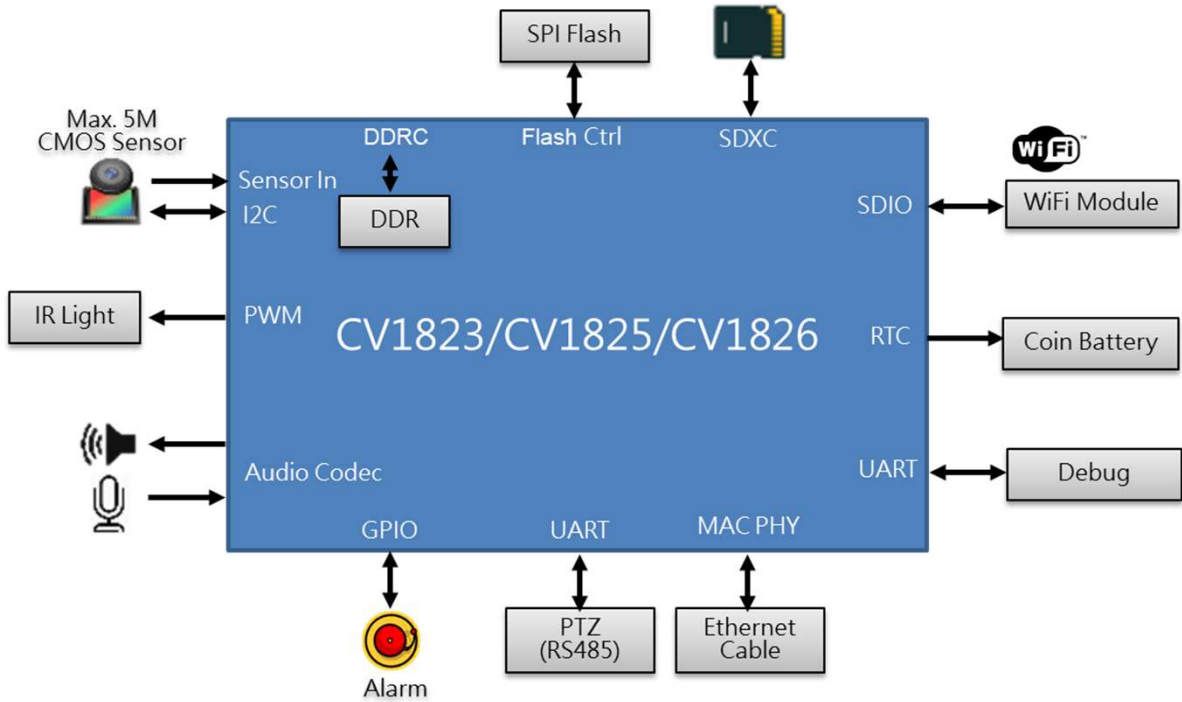
鏡像燒寫模式

- 支持通過SD/USB Device/乙太網燒寫鏡像

物理規格

- 支持多級省電模式
- 封裝形式
 - 10mm x 10mm BAG 封裝大小
 - 管腳間距：0.65 mm pitch

CV1823/CV1825/CV1826智能IP攝像機解決方案



CV1823/CV1825/CV1826智能人臉考勤機解決方案

