

CV7357/CV7327

智能行车纪录、流媒体后视 SoC

产品概述

CV7357/CV7327是面向行车纪录器、流媒体后视镜等多项产品领域而推出的高性能、低功耗芯片，集成了H.264/H.265视频压缩编码器和ISP；支持HDR宽动态、3D降噪、除雾、鱼眼展开等多种图像增强和矫正算法，为客户提供专业级的视频图像质量。

CV7357/CV7327更集成了自研TPU，在8位整数运算下，可以提供约0.5TOPS的算力。特殊设计的TPU调度引擎能有效为所有的张量处理器核心提供极高的带宽数据流。CV7357/CV7327为用户提供了强大的深度学习模型编译器和软件SDK开发包。主流的深度学习框架，比如Caffe, Pytorch, TensorFlow(Lite), ONNX和MXNet框架的主流网络可以轻松移植到CV7357/CV7327平台上。

主要特性

处理器内核

- 单核CPU
- Neon加速，集成了浮点运算单元(FPU)

自研TPU

- 支持主流神经网络框架：Caffe, TensorFlow, TensorFlow Lite, Pytorch, ONNX和MXNet

视频编解码性能

- 2K+2M
- H.265 Main Profile
- H.264 Baseline/Main/High Profile
- JPEG编解码
- 支持感兴趣区域 (ROI) 编码

图像视频处理

- 图像视频90、180、270度旋转、Mirror、Flip
- 视频OSD叠加
- 3A (AE/AWB/AF) 算法
- 区域自适应去雾
- 3D降噪、细节增强及锐化增强
- Sensor自带宽动态和2帧宽动态
- 支持 4x4 Pattern RGB-IR sensor

音频编解码性能

- 软件音频编解码协议 (G.711、G.726、ADPCM)
- 支持音频3A (AEC、ANR、AGC) 功能

视频接口

- 输入
 - 支持两路输入
 - 支持MIPI、Sub-LVDS、HiSpi接口
 - 支持CMOS sensor
- 输出
 - 支持BT.601/BT.656/BT.1120 输出接口
 - 支持MIPI-DSI 输出接口

音频接口

- 集成Audio codec，支持语音输入和输出
- 支持I2S/PCM/TDM 接口，支持对接外部Audio codec，提供MCLK时钟输出

安全

- 支持安全启动及升级
- 硬件加解密

外围接口

- 集成POR、RTC、ADC、I2C、SPI、UART、PWM、SDIO 3.0、USB 2.0 Host/Device
- 集成Key scan、Wiegand

内存接口

- 内置 DRAM
- SPI Nor Flash 接口
- SPI Nand Flash 接口
- 支持 eMMC4.5 接口

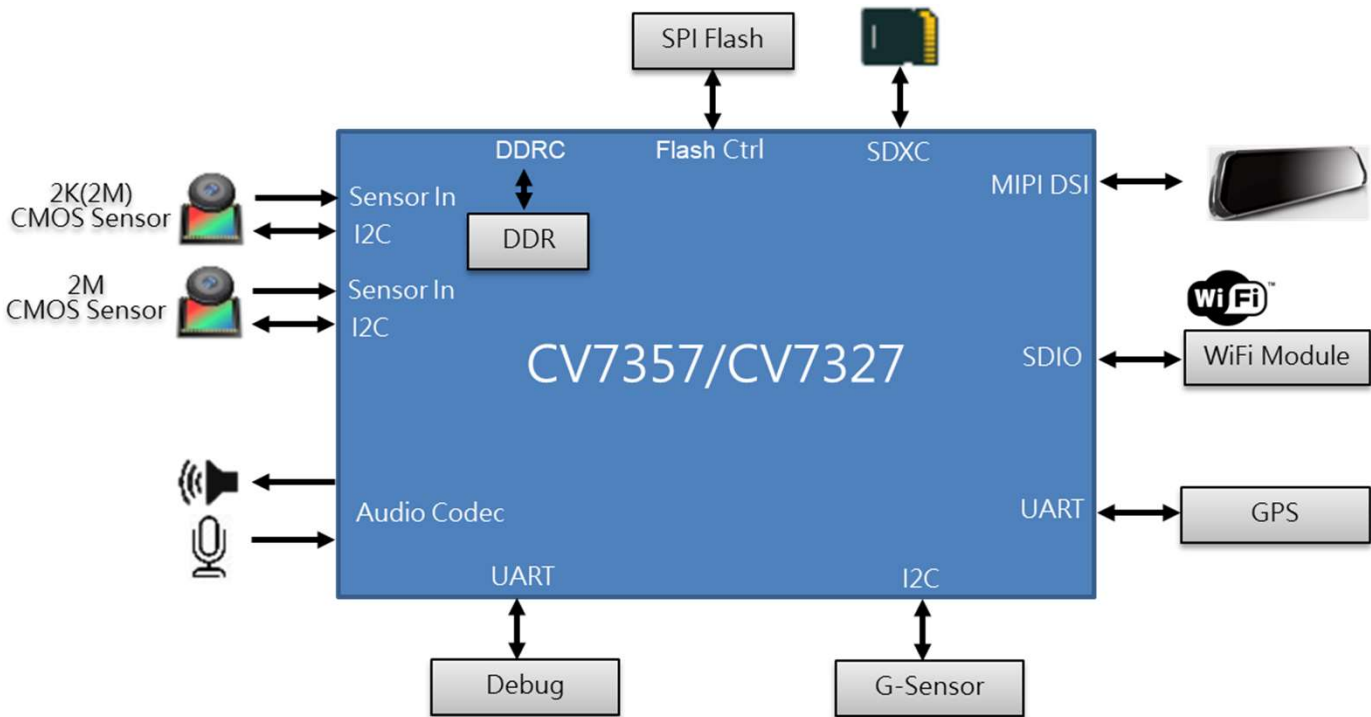
镜像烧写模式

- 支持通过SD 卡/USB device/以太网烧写镜像

物理规格

- 支持多级省电模式
- 封装形式
 - 10mm x 10mm BAG封装大小
 - 管脚间距：0.65 mm pitch

CV7357/CV7327 智能双摄行车记录仪



CV7357/CV7327 智能流媒体后视镜行车记录仪

