

CV1838专业型智能 IP Camera SoC

产品概述

CV1838是面向边缘智能监控IP摄像机、本地端人脸辨识考勤机、智能家居等多项产品领域而推出的高性能、低功耗芯片，集成了H.264/H.265视频压缩编解码器和ISP；支持HDR宽动态、3D降噪、除雾、鱼眼展开等多种图像增强和矫正算法，为客户提供专业级的视频图像质量。

CV1838更集成了自研TPU，特殊设计的TPU调度引擎能有效地为所有的张量处理器核心提供极高的带宽数据流。CV1838为用户提供了强大的深度学习模型编译器和软件SDK开发包。主流的深度学习框架，比如Caffe, Pytorch, TensorFlow(Lite), ONNX和MXNet框架的主流网络可以轻松的移植到CV1838平台上。

主要特性

处理器内核

- 双核CPU

自研TPU

- 支持主流神经网络框架：Caffe, TensorFlow, TensorFlow Lite, Pytorch, ONNX和MXNet

视频编解码性能

- 4K
- H.265 Main Profile
- H.264 Baseline/Main/High Profile
- JPEG
- 支持感兴趣区域 (ROI) 编码

图像视频处理

- 图像视频90、180、270度旋转、Mirror、Flip
- 3A (AE/AWB/AF) 算法
- 区域自适应去雾
- 3D降噪、细节增强及锐化增强
- Sensor自带宽动态和2帧宽动态
- 鱼眼展开

音频编解码性能

- 软件音频编解码协议 (G.711、G.726、ADPCM)
- 支持音频3A (AEC、ANR、AGC)

视频接口

- 输入
 - 支持两路输入
 - 支持MIPI、Sub-LVDS、HiSpi接口
 - 支持主流高清CMOS sensor
- 输出
 - 支持1输出接口
 - 支持MIPI-DSI 输出接口

音频接口

- 集成Audio codec, 支持语音输入和输出
- 支持I2S/PCM/TDM 接口, 支持对接外部Audio codec, 提供MCLK时钟输出

安全

- 支持安全启动及升级
- 硬件加解密

外围接口

- 集成GPIO、ADC、I2C、SPI、UART、PWM、SDIO 3.0、USB 2.0 Host/Device
- 集成Key scan、Wiegand
- 集成 MAC PHY, 支持RMII模式, 10/100 Mbps 全双工或半双工模式; 支持RGMII模式, 支持10/100/1000Mbps

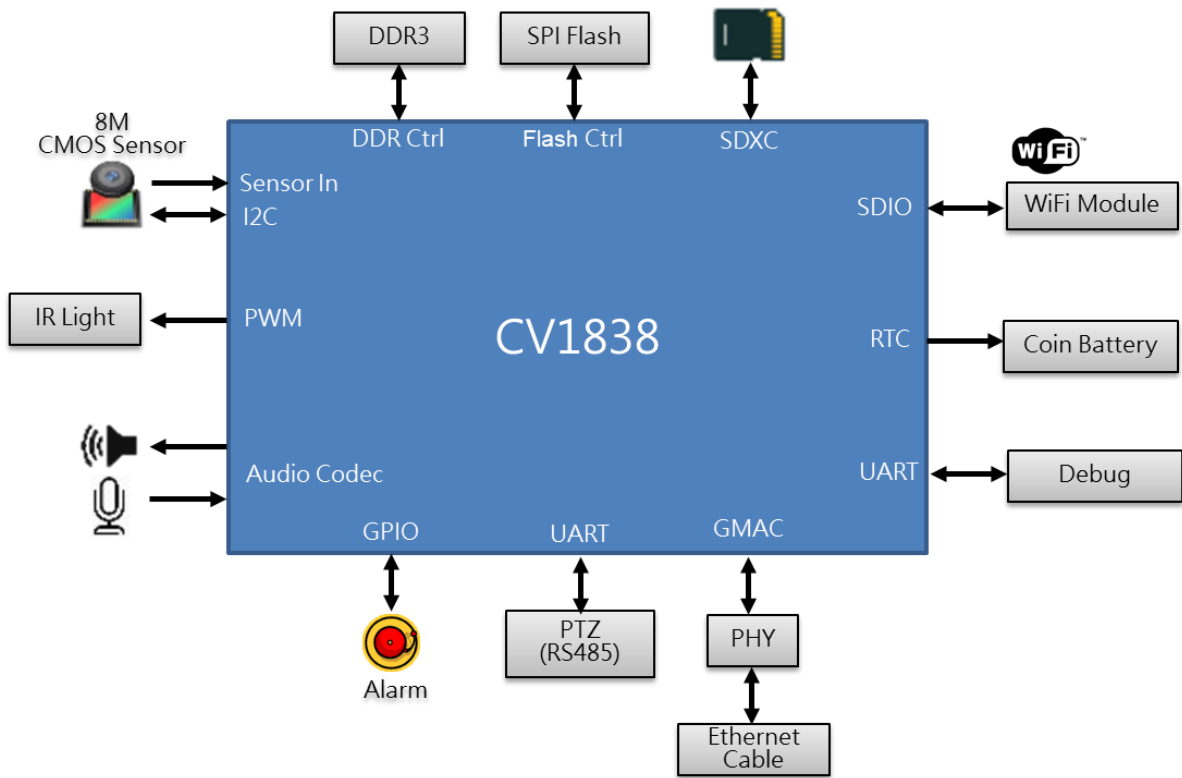
内存接口

- 支持DDR3/DDR4/LPDDR4
- SPI Nor Flash 接口
- SPI Nand Flash 接口
- 支持 eMMC4.5 接口

物理规格

- 支持多级省电模式
- 封装形式
 - 13.5mm x 13.5mm封装大小
 - 管脚间距: 0.65 mm pitch

CV1838智能IP摄像机解决方案



CV1838智能人脸考勤机解决方案

